

レーザー加工機なら

UNIVERSAL
LASER SYSTEMS

ULTRA R9000

加工エリア 1219.2×609.6mm

CO2+FIBER 同時レーザー照射 複合異素材への加工に最適

精密性と生産性を重視したハイスペックモデル



ULTRAシリーズの特徴

■マルチカメラビジョン

加工エリアに配置された材料を加工エリア内部複数のカメラで撮影し、加工データを重ね合わせることで、AR(拡張現実)インターフェースが可能。デザインの配置・回転・拡大縮小などが簡単にでき、従来の印刷されたレジストレーションマークから位置合わせも可能。

■精密オートフォーカス

ヘッドユニット内部に搭載された、高解像度タッチセンサーで、±0.005インチ(125μm)の高さ合わせが可能。従来の素材厚みを入力するZ軸入力オートフォーカスも搭載。

■スーパースピード™ (特許取得済)

2本搭載したレーザーチューブから別々にレーザー照射をして、高速微細モーターで制御したミラーから同ラスタラインにレーザー照射を制御する特許取得済の機能。このオプションを使用することにより、彫刻加工の生産性が実 2倍となります。

■マルチウェーブハイブリッド™ (特許取得済)

複数のレーザー波長(ULTRA R5000は2波長、ULTRA X6000は3波長まで)を組み合わせて、同一平面上にビーム焦点を合わせ、同時にレーザー照射加工が可能な特許技術。

■ラピッドリコンフィグレーション™ (特許取得済)

ULS独自カートリッジタイプのレーザー発振器は工具や光学アライメントを使用することなく、すべてのULSマシンへ取付けが可能です。多種多様な材料にあわせて載せ替えたり、初期投資を抑えるために低出力から導入し、数年後に高出力へアップグレードもできます。わずか数秒でレーザー発振器が交換できるため、修理交換のための技術者派遣費用削減や技術者派遣スケジュールに合わせなくても、宅配便ですぐにお届け⇒交換⇒生産開始までスムーズに実施。

■インテリジェント材料データベース

さまざまな材料やレーザーシステム構成に関するレーザー加工パラメータを生成するULS独自データベース。システム構成が変更された場合には、データベースが自動的にパラメータを再計算。

■21インチタッチスクリーン&コントロールパネル

レーザーマシンを制御する21インチタッチスクリーン&コントロールパネル。大型パネルで視認性が向上し、操作性も直感的に操作可能。

■自動化インターフェース

入力信号を受信し出力信号を提供できる外部機器連携システム。材料搬送装置やロボットアームの制御に使用したり、部屋のドアや離れた場所からのレーザーマシン制御等の安全面で活用。

■レーザーシステムマネージャー (LSM)

高度な機能性と制御性を備えた高度なユーザーインターフェイス。デザインファイルやレーザー材料加工パラメータを効率的に管理。

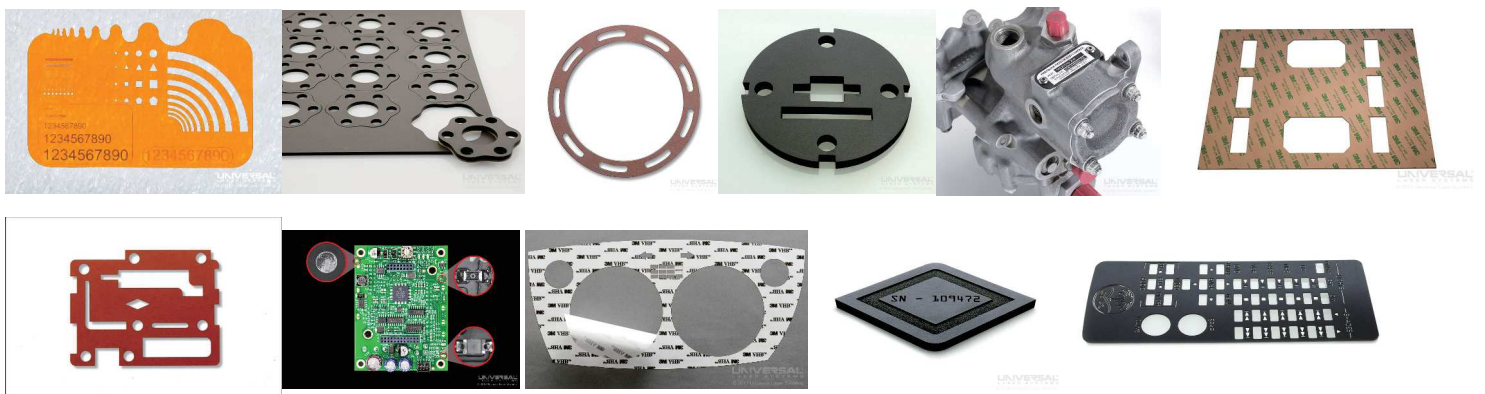
■作図データフォーマット対応

DXF、PDF、Gコードなどの業界標準のグラフィックソフトやCADソフト、NCルーター用の言語をダイレクトインポート可能。

■切断幅の補正

デザインファイルを変更せずに希望のサイズを得るため、レーザー切断中に取り除かれる材料の幅を補正できる制御機能。

さまざまな材料が加工できるので、
多くの業種で活用されています。




レーザー加工機なら

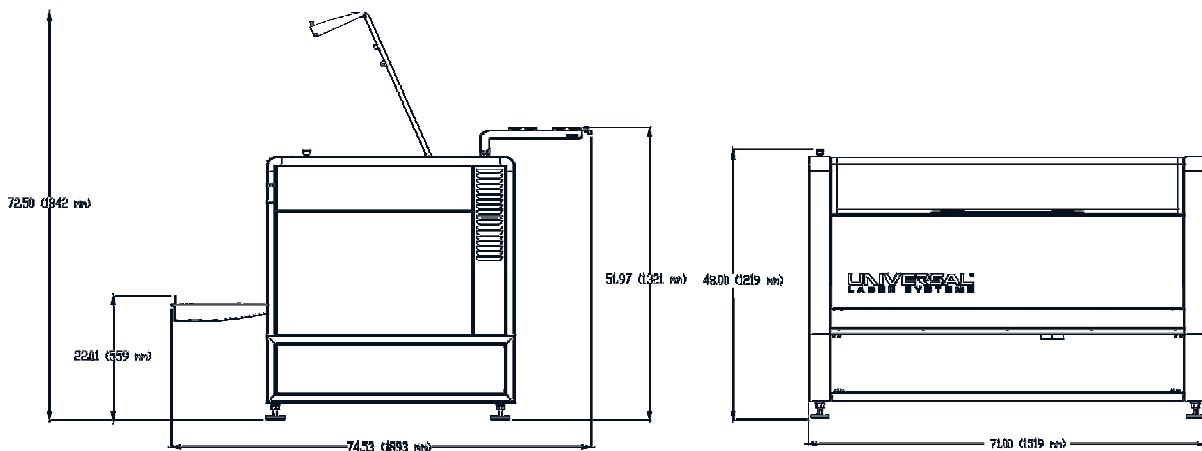
UNIVERSAL
LASER SYSTEMS

ULTRA R9000

加工エリア 1219.2×609.6mm

レーザー加工機の仕様

加工エリア	1219.2×609.6×H305mm
本体サイズ	1,803×1,118×H1,211mm
本体重量	227kg
レーザー発振器(空冷式)	10/30/50/60/75/150/300W CO2波長10.6μ 30/50/75W CO2波長9.3μ 50W Fiber波長1.06μ
プロッタースピード	5,080mm/sec(SuperSpeed™使用時)
フォーカスレンズ	4X(2.0インチレンズ相当/スポット径127μ) 13X(3.0インチレンズ相当/スポット径228μ) 1X(H,P,D,F,O/スポット径25μ)
駆動パルスレート	1~1,000ppi(1%単位で可変)
駆動解像度	2,000 1,000 500 333 250 200 83dpi(7段階)
オートフォーカス	高精細タッチプローブ/素材高さ入力方式
火災センサー	加工エリア内45℃以上の熱源を感知し警報ブザーを鳴らしてシステムを緊急停止します。
オペレーション装置	CPU : Intel Core i5 or 7 / 2.0GHz以上 RAM : 8.0GHz以上 Windows7/8/10 - 32/64bit
接続インターフェイス	USB2.0
本体カラー	1タイプ 
電源仕様	単相220V/16A 50/60Hz
外部必要排気	1,190m ³ /h 1.5kPa
外部排気口サイズ	150φ×1口



レーザー加工機なら

UNIVERSAL
LASER SYSTEMS

株式会社ユニバーサルレーザーシステムズ

〒220-8121 神奈川県横浜市西区みなとみらい2-2-1-1
横浜ランドマークタワー21F
TEL : 0120-230-228
<http://www.ulsj.info>